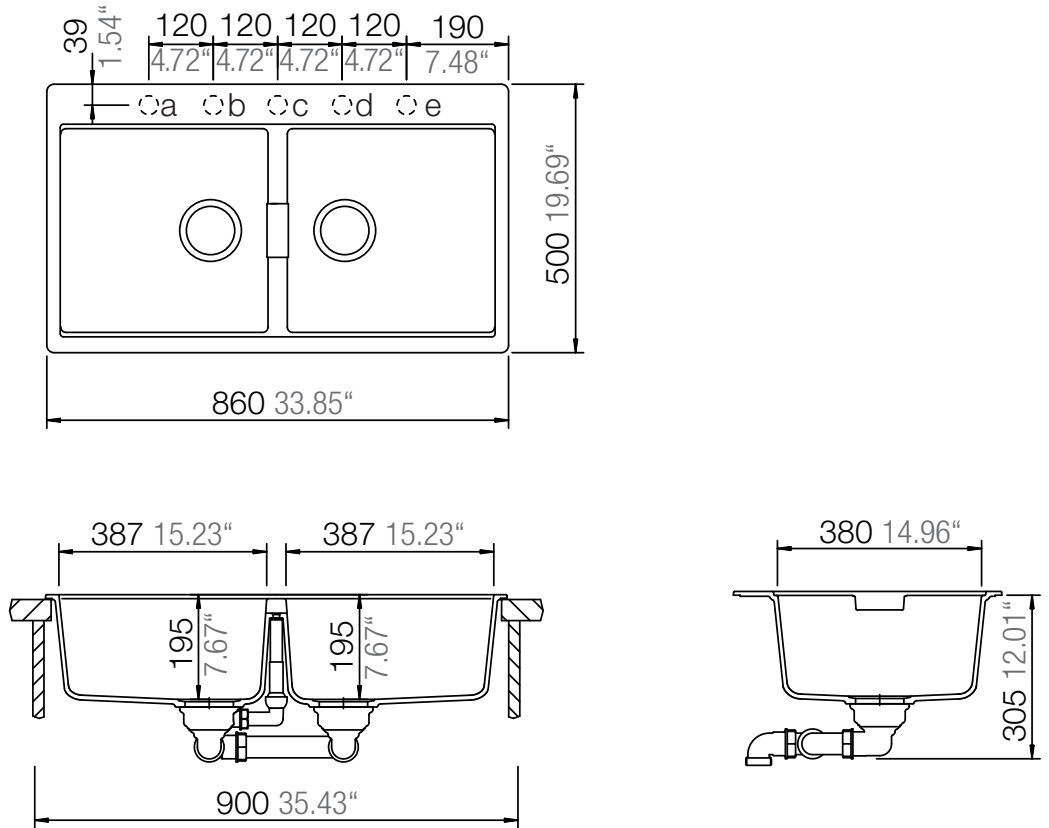


# SCHOCK

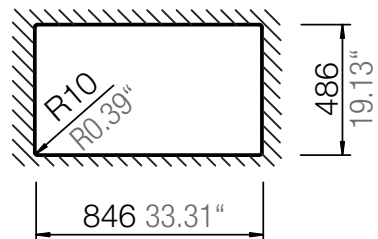
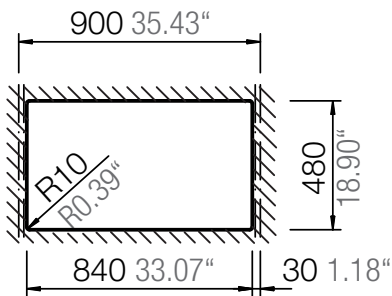
CRISTADUR®

## HORIZONT N-200



Installation: Von oben / topmount  
Ausschnitt / cut-out

Installation: Unterbau / undermount  
Ausschnitt / cut-out



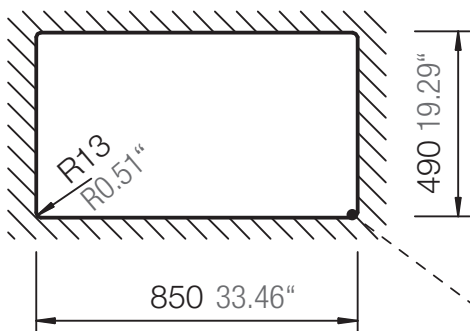
# SCHOCK

CRISTADUR®

## HORIZONT N-200

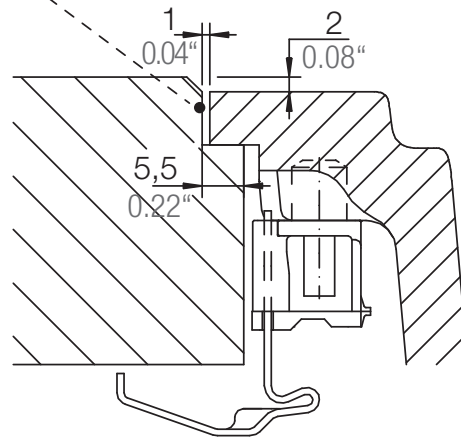
Installation: Flächenbündig / flush-mount  
Ausschnitt / cut-out

---



Detail: Flächenbündig / flush-mount

---



Randbefräsung Spüle 1:1  
edge sink 1:1

